

ANBEA®

如何使用 BA 系列指紋箱

操作說明

1. 首先用六角匙鬆開 ANBEA logo 蓋面，使用後備匙開啟保險箱。
2. 安裝 4 粒 2A 電池
3. 將手指按在指紋窗口，電腦會接受指示，OK 燈亮起，轉動把手將門打開 (注意電腦並未接受注冊登錄)

在電池蓋內有 1, 2, 3 號鍵:

- 1 號鍵 開關防盜警報掣
- 2 號鍵 注冊登錄掣
- 3 號鍵 取消登錄掣

4. 如何注冊指紋登錄
首先按動 2 號鍵，面板 logo 燈亮起，按第一指紋在指紋窗上，指紋取錄後 ok 燈亮起，同時有 b 聲一響，第一指紋登錄完成。

本機最多可收錄 20 個指紋注冊

5. 如何登記其他指紋
首先按動 2 號鍵，面板 logo 燈亮起，將第一指紋放在指紋窗上確認後，再按待登記的其他指紋，ok 燈亮起時，表示注冊完成。

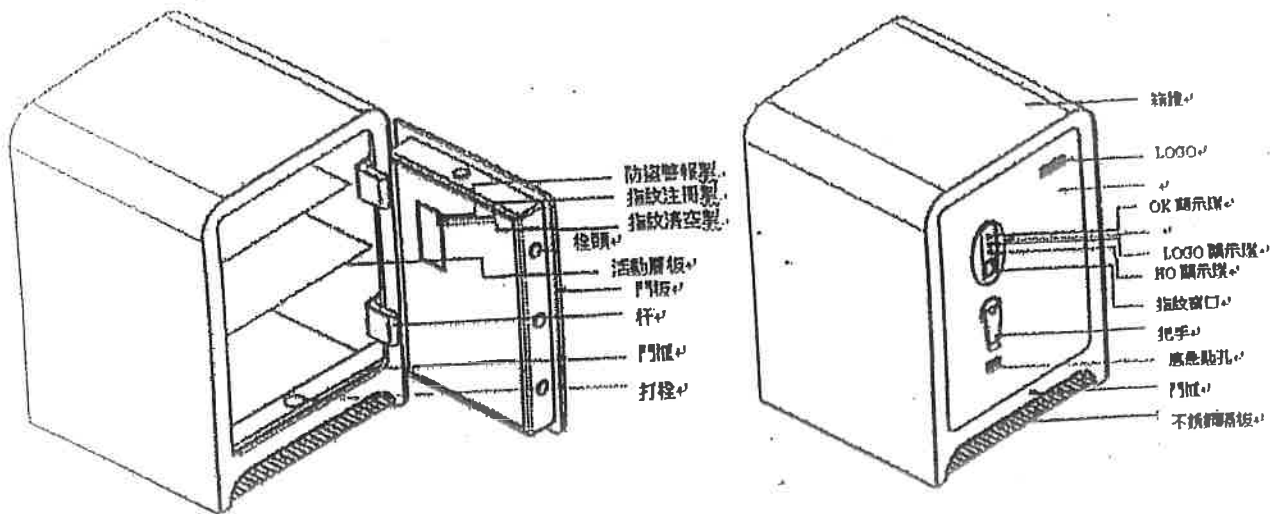
建議指紋注冊多個不同角度。

6. 如何取消指紋登錄
首先按動 3 號鍵 3 秒，logo 和 ok 燈亮起時，表示所有指紋清空，清空後任何指紋均可開啟夾萬。

7. 警報設置
首先按動 1 號鍵，等待 ok 燈閃動一下警報設置啟動。相反，警報設置啟動後再按動 3 號鍵，ok 燈閃動一下表示警報設置已關閉。

當 3 次輸入錯誤指紋或震動箱體，指紋箱會啟動警報，只需輸入正確指紋便可關閉警報

產品認識



主要功能

序号	功能名称	功能简介
1	声音提示	发出不同的柔和音，并有不同音乐提示。
2	屏显导航	通过LED屏菜单提示方式，让用户很直观便捷地进行各种功能操作。
3	高音报警	提示用户有安全问题，当报警时，系统进入锁定状态，60秒后才能操作或输入正确密码才能解除锁定。
4	指纹管理	指纹由用户自主管理，可保存在二十九个用户指纹。出厂时设有指纹，任意指纹可开箱。
5	出厂复位	使用3#指纹清空键将系统功能恢复到出厂设置。
6	应急开门	电池电压不足驱动电机的情况下，可用外接钥匙开启。
7	低压报警	电池电压不足时，开锁后会有蜂鸣器“滴滴”声音响6声提示。
8	攻击保护	连续输入三次错误密码，自动锁死，进行高音报警提示同时系统进入锁定状态。
9	震动报警	可调节震动检测灵敏度，也可以启用禁用报警。震动后进行高音报警提示。

USER'S MANUAL FOR ANBEA BA SERIES SAFE

1. FIRST OPEN

1. Emergency key hole is located behind the Logo Plate, use the allen key open the Logo Plate, use the emergency key to open the door.
2. Insert 4 AA Batteries.
3. Put a fingerprint on the scanner, the "OK" lights up then turn the handle to open the door.
 - There are 3 buttons under the Battery cover:
 - Button 1: Alarm Button (On/Off)
 - Button 2: Fingerprint Registration
 - Button 3: Fingerprint Cancel

2. FIRST FINGERPRINT REGISTRATION

1. Press the Button 2, "Screen Logo" lights up.
2. Put the first fingerprint on the scanner about 2 seconds, the "OK" lights up and the buzzer sounds, registration is complete.
(Maximum add up to 20 fingerprints)

3. REGISTER ANOTHER FINGERPRINT

1. Press the Button 2, "Screen Logo" lights up.
2. Put the first fingerprint on the scanner, until the system accept.
3. Put another fingerprint on the scanner, the "OK" lights up and the buzzer sounds, registration is complete.
(Register different angles of the fingerprint just in case)

4. DELETE ALL STORED FINGERPRINTS

1. Press and hold the Button 3 about 3 seconds, then the "Screen Logo" and "OK" lights up, all fingerprints stored in the safe have been deleted.
(The safe is in Factory Default mode, ANY fingerprint can open the safe)

5. VIBRATION ALARM SETTING

1. Press the Button 1, then the "OK" flash, the vibration alarm turn "On" .
2. Press the Button 3, then the "OK" flash, the vibration alarm turn "Off" .
(If entered the wrong fingerprint thrice or Safe has been shaken will trigger the alarm, enter the correct fingerprint to turn off the alarm.)

